

Инструкция по сборке  
Кровать без подъёмного механизма

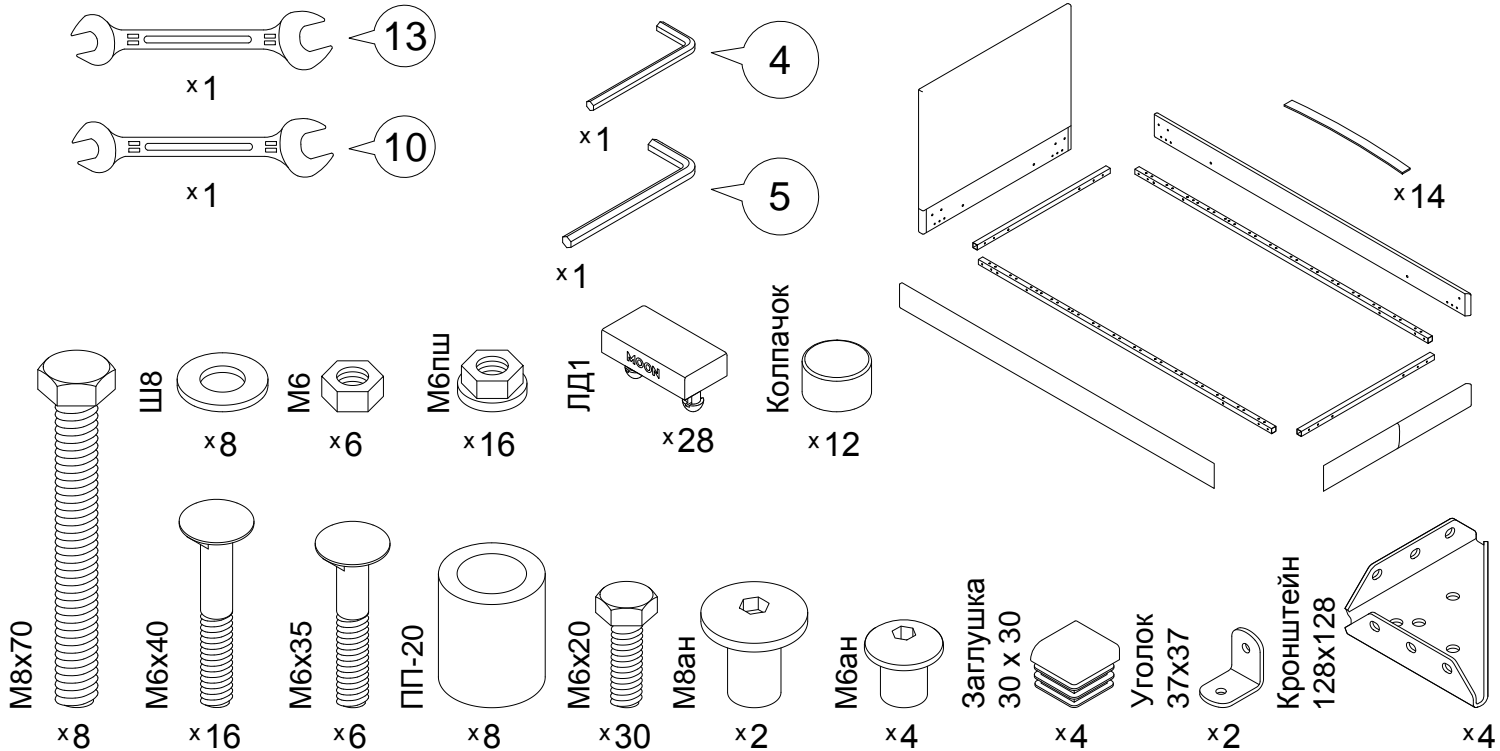
1256

90x200.82 БМ v1

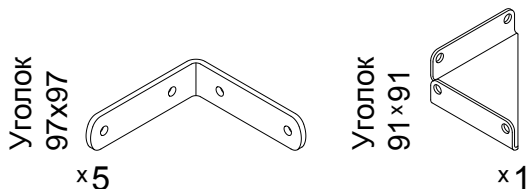
Для сборки понадобится:

Входит в комплект:

Детали:



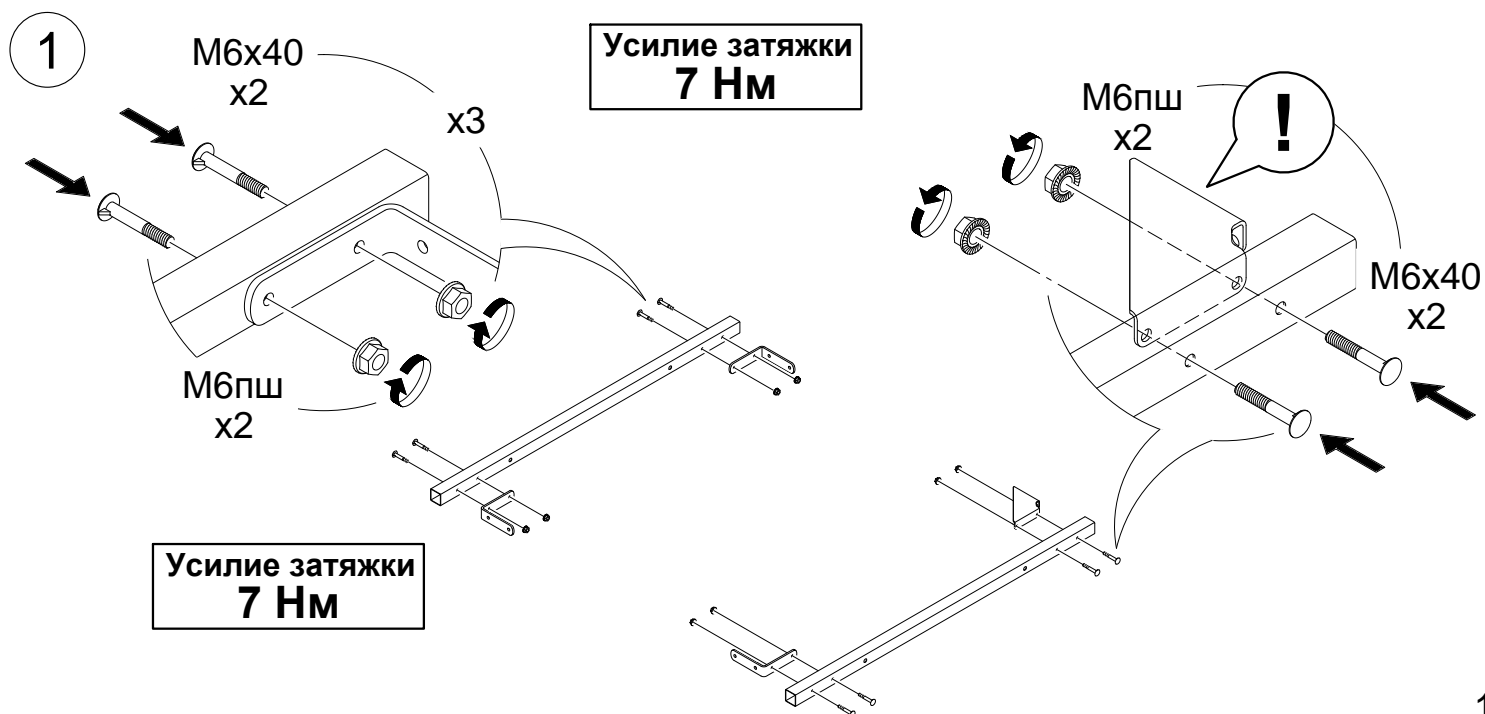
Обозначение затяжки резьбовых соединений

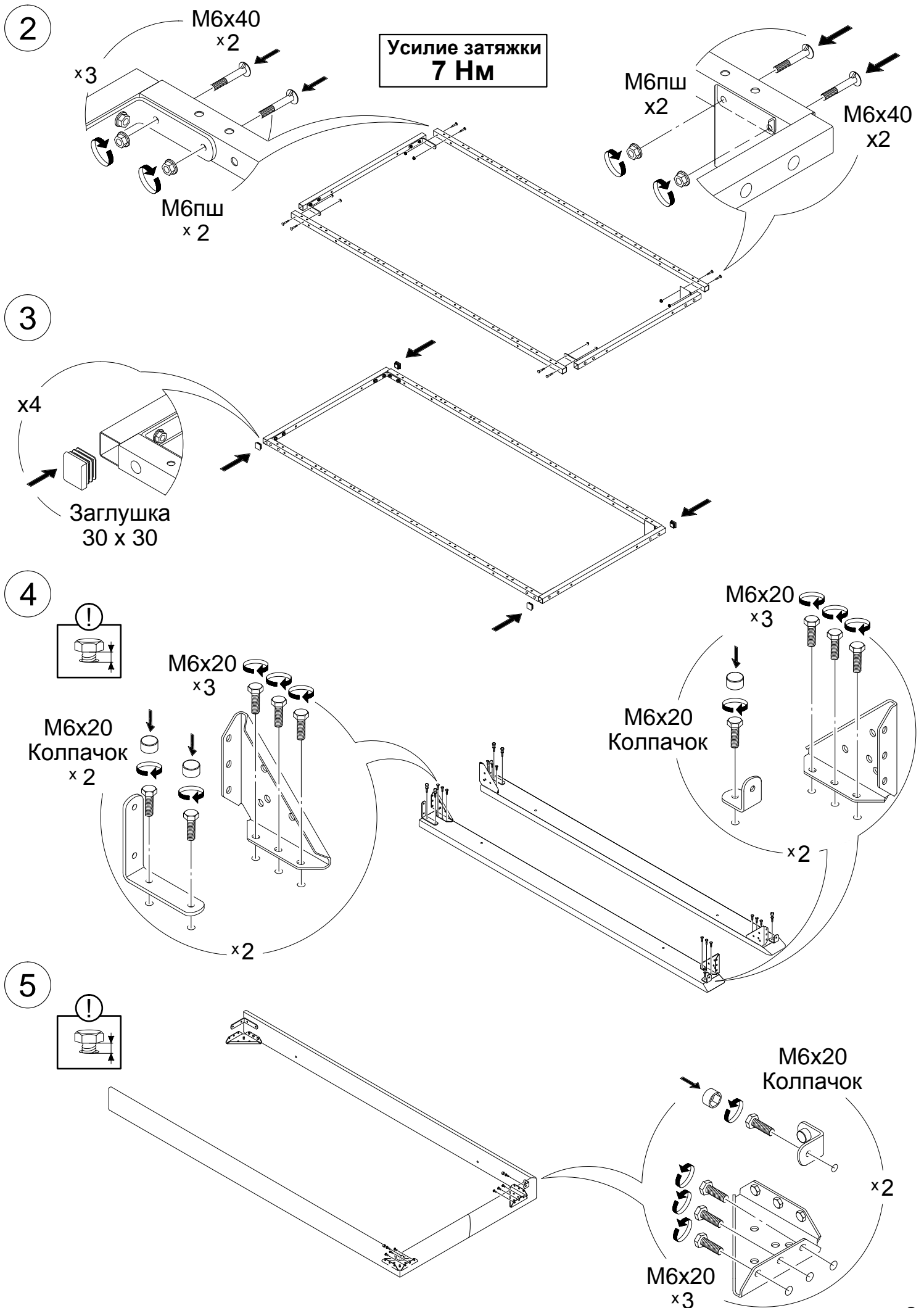


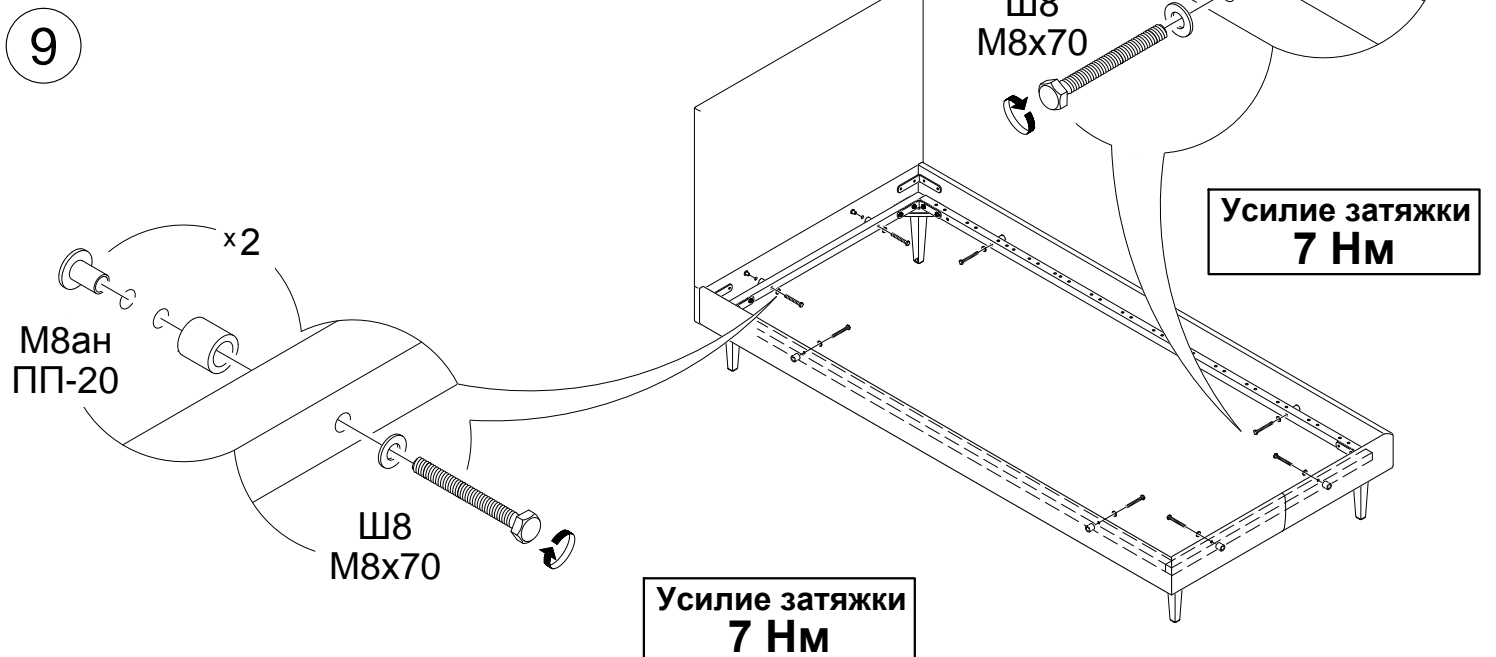
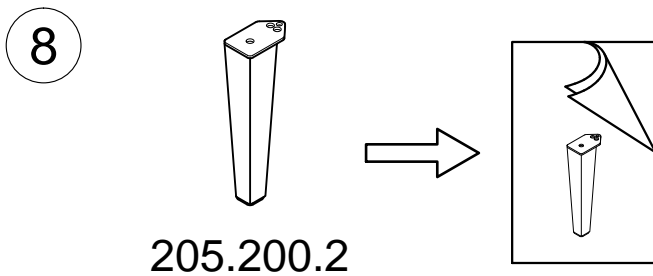
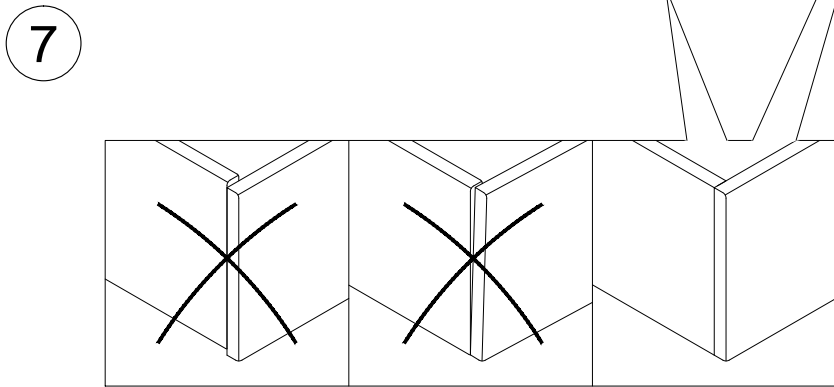
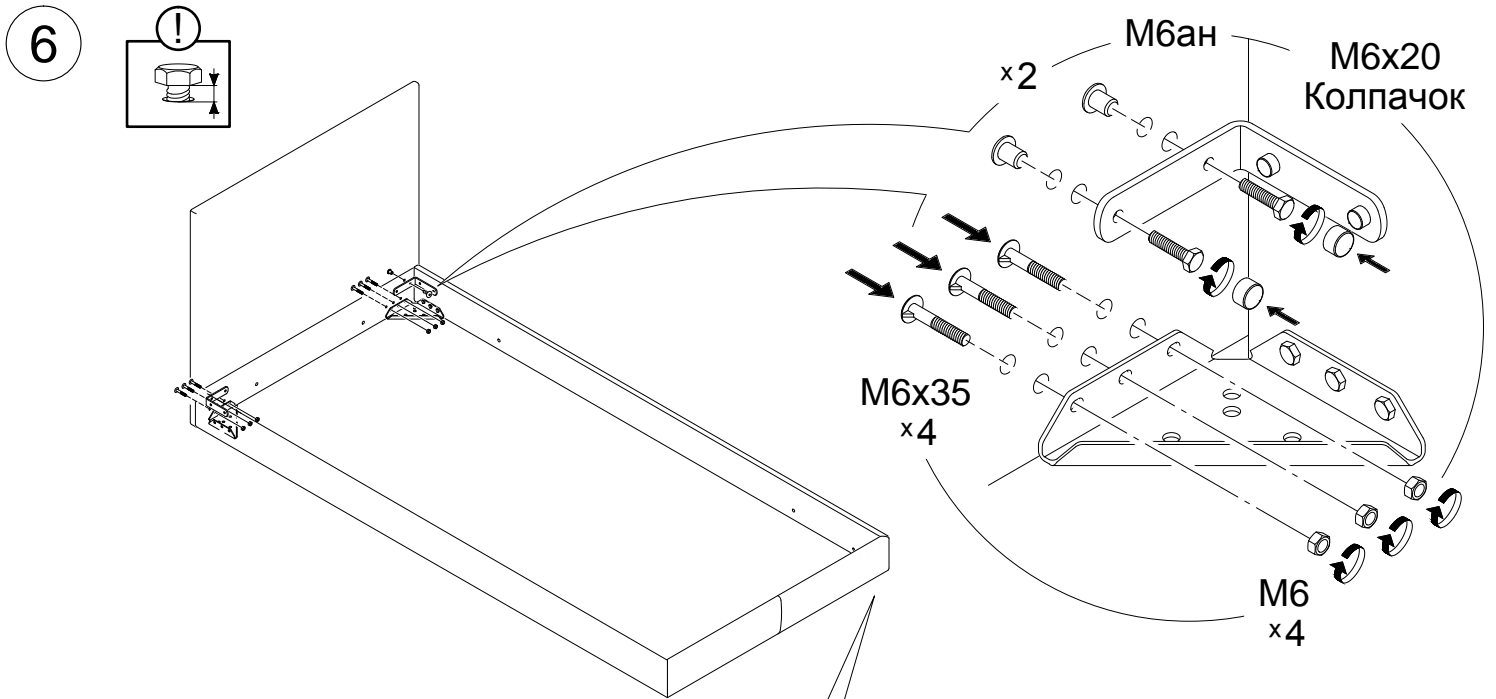
Усилие затяжки  
**7 Нм**

Для неподвижных соединений.  
Затяните плотно, до упора.

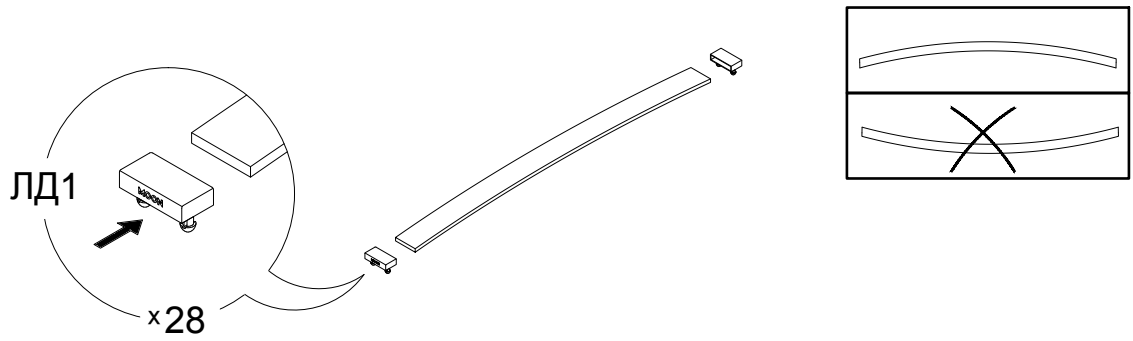
Перед началом сборки проверить наличие комплектующих элементов и деталей.







10



11

